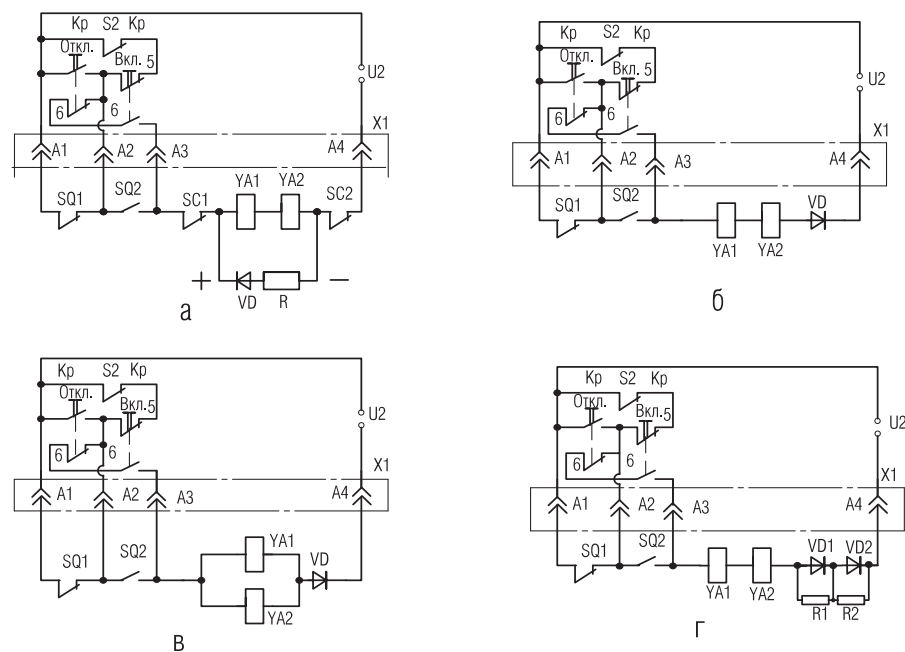


**ВЫКЛЮЧАТЕЛИ
АВТОМАТИЧЕСКИЕ
ТИПОВ ВА53-43,
ВА55-43, ВА56-43**

ТЕХНИЧЕСКОЕ ОПИСАНИЕ
НИЮШ.640105.005 ТО

СОДЕРЖАНИЕ

Введение	3
1 Назначение	3
2 Технические данные	4
3 Устройство и работа выключателя и его дополнительных сборочных единиц	13
4 Маркировка выключателей	26
5 Упаковка	27
Приложение А Структура условного обозначения выключателей	28
Приложение Б Габаритные, установочные и присоединительные размеры выключателей	30
Приложение В Принципиальные электрические схемы выключателей	34



а - для постоянного тока на 110 и 220 В;
 б - для переменного тока на 220 - 415 В;
 в - для переменного тока на 127 В;
 г - для переменного тока на 550 и 660 В.

Рисунок В.6 - Схема электрическая принципиальная электромагнитного привода

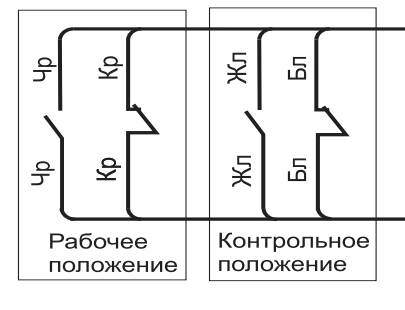


Рисунок В.7 - Схема электрическая принципиальная контактов сигнализации рабочего и контрольного положений выключателя выдвижного исполнения

ВВЕДЕНИЕ

Настоящее техническое описание распространяется на выключатели автоматические типов ВА53-43, ВА55-43, ВА56-43 (в дальнейшем именуемые "выключатели").

В техническом описании приведены основные технические данные, состав изделия, краткое описание устройства и принцип работы выключателей.

В техническом описании имеются ссылки на следующие документы:

- ГОСТ Р 50030.2 - Аппаратура распределения и управления низковольтная. Часть 2. Автоматические выключатели.

- ГОСТ 9098-78 Выключатели автоматические низковольтные. Общие технические условия.

- ГОСТ 14255-69 Аппараты электрические на напряжение до 1000 В. Оболочки. Степени защиты.

- ГОСТ 15150-69 Машины, приборы и другие технические изделия. Исполнения для различных климатических районов. Категории, условия эксплуатации, хранения и транспортирования в части воздействия климатических факторов внешней среды.

Структура условного обозначения выключателей приведена в приложении А.

1 НАЗНАЧЕНИЕ

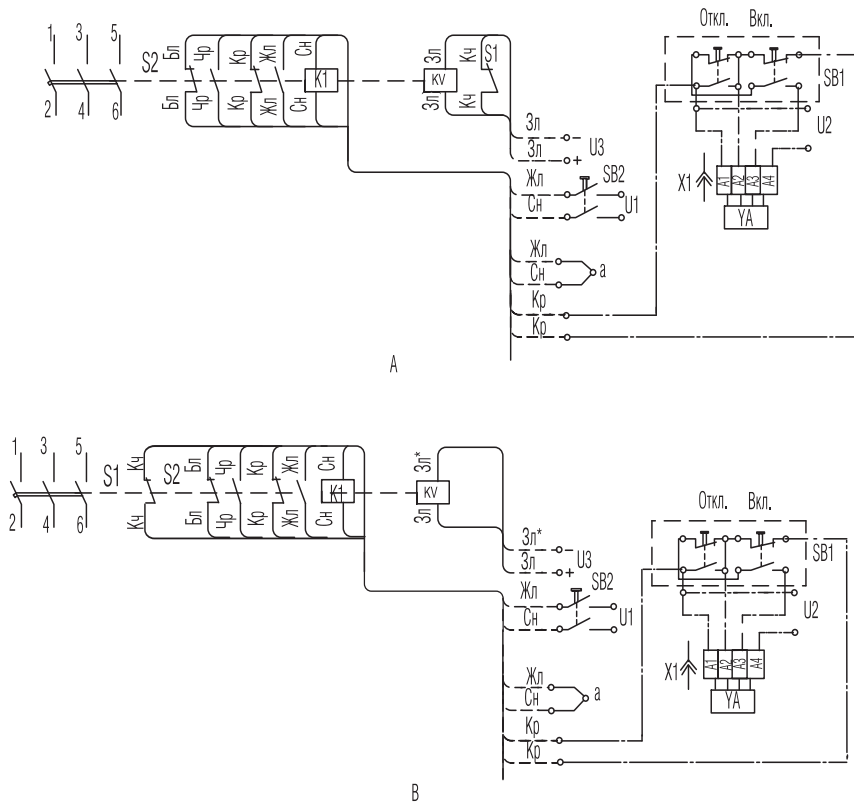
Выключатели предназначены для проведения тока в нормальном режиме и отключения тока при коротких замыканиях, перегрузках и недопустимых снижениях напряжения, а также для нечастых (до 6 раз в сутки) оперативных включений и отключений электрических цепей и рассчитаны для эксплуатации в электроустановках с номинальным напряжением до 440 В постоянного тока и напряжением до 660 В переменного тока частоты 50 и 60 Гц.

Выключатели нормально работают в следующих условиях:

- высота над уровнем моря до 4300 м. При эксплуатации выключателей на высоте над уровнем моря свыше 2000 м номинальный ток снижается на 10%, а номинальное напряжение главной цепи должно быть не более 500 В;
- температура окружающего воздуха и относительная влажность, в зависимости от исполнения выключателей и категории размещения (приведены в таблице 1).

Таблица 1

Исполнение выключателей	Категория размещения	Температура воздуха при эксплуатации, °С		Относительная влажность
		нижнее значение	верхнее значение	
УХЛ Т	3	-50	+40	98% при 25 °С 98% при 35 °С
	3	-10	+45	



На схеме А показан расцепитель нулевого напряжения KV переменного, а на схеме В - постоянного тока.

а - соединяется в эксплуатации.

Примечание - Кнопочные выключатели SB1 и SB2 устанавливаются потребителем.

На схеме показан расцепитель нулевого напряжения постоянного тока KV.

Рисунок В.5 - Выключатели стационарного исполнения с дополнительными сборочными единицами

Допускается эксплуатация выключателей при температуре окружающего воздуха до $+70^{\circ}\text{C}$, с соответствующим снижением тока, указанного в ТУ;

- окружающая среда должна быть невзрывоопасной, не содержащей газы, жидкости и пыли в концентрациях, нарушающих работу выключателей;
- место установки выключателя защищено от попадания воды, масла, эмульсии;
- степень загрязнения по ГОСТ Р 50030.1-3;
- не должно быть непосредственного солнечного радиоактивного излучения;
- тип атмосферы II по ГОСТ 15150.

Рабочее положение выключателей стационарного исполнения в пространстве - на вертикальной плоскости выводами неподвижных контактов вверх с возможностью поворота от этого положения в указанной плоскости на 90° в обе стороны для выключателей с передним присоединением.

Рабочее положение выключателей выдвижного исполнения в пространстве - на вертикальной плоскости выводами неподвижных контактов вверх.

Допускается отклонение до 5° от рабочего положения в любую сторону.

В части воздействия механических факторов выключатели выдерживают вибрацию в местах крепления с частотой от 2,5 до 100 Гц при ускорении $0,5g$ и многократные удары длительностью от 2 до 20 мс при ускорении $3g$.

Сейсмостойкость выключателей соответствует требованиям ДТ5,6 по ГОСТ 17516.1 (до 9 баллов по шкале MSK - 64).

2 ТЕХНИЧЕСКИЕ ДАННЫЕ

Основные параметры выключателей приведены в таблице 2.

Габаритные, установочные и присоединительные размеры приведены в приложении Б.

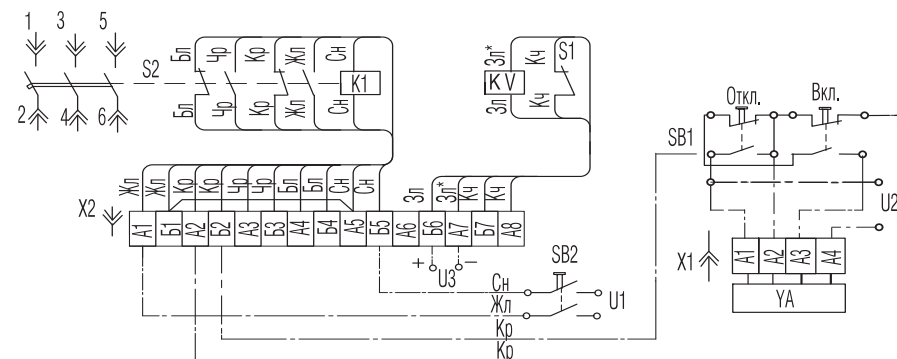
Выключатели переменного тока изготавливаются трехполюсными, а постоянного тока - двухполюсными, исполняются в одном габарите. Двухполюсные выключатели отличаются от трехполюсных отсутствием токоведущих частей в левом полюсе, если смотреть со стороны рукоятки выключателя.

Степень защиты от воздействия окружающей среды и от соприкосновения с токоведущими частями по ГОСТ 14255-69:

- IP20 - выключателей стационарного исполнения с ручным приводом;
- IP00 - зажимов для присоединения внешних проводников, электромагнитного привода и выключателей выдвижного исполнения.

Полное время отключения цепи выключателями без электронного расцепителя тока при токах короткого замыкания не превышает $0,04\text{ с}$.

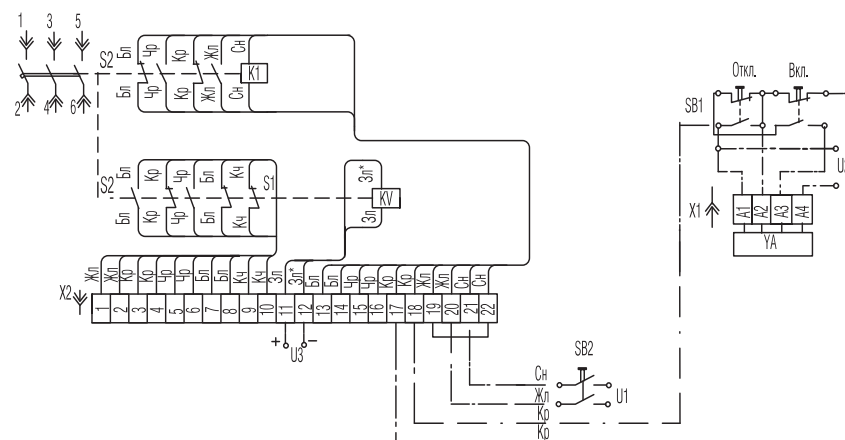
Полное время отключения цепи выключателями с электронными расцепителями тока при токах короткого замыкания, не превышающих



Примечание- Кнопочные выключатели SB1 и SB2 устанавливаются потребителем.

На схеме показан расцепитель нулевого напряжения постоянного тока KV.

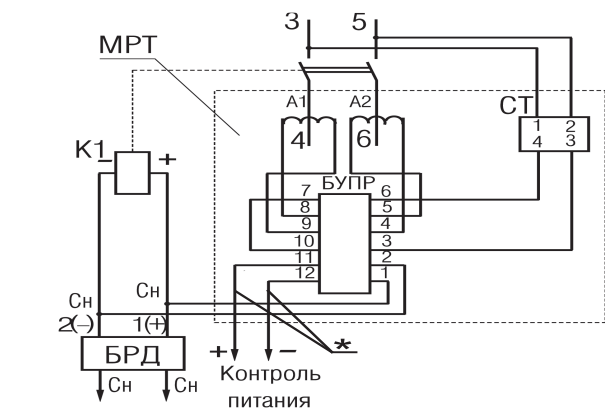
Рисунок В.3 - Выключатели выдвижного исполнения с дополнительными сборочными единицами



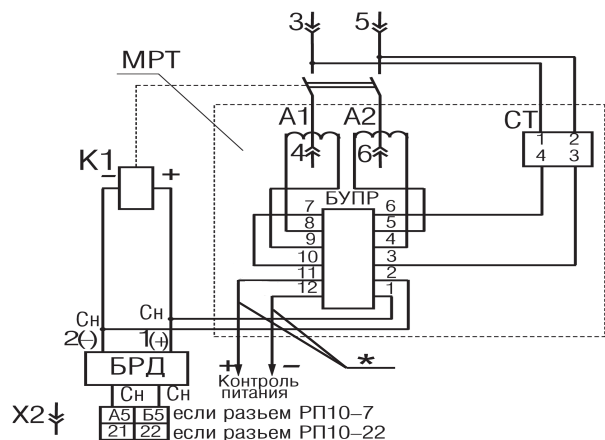
Примечание - Кнопочные выключатели SB1 и SB2 устанавливаются потребителем.

На схеме показан расцепитель нулевого напряжения постоянного тока KV.

Рисунок В.4 - Выключатели выдвижного исполнения с дополнительными сборочными единицами и дополнительными свободными контактами



Стационарное исполнение



Выдвижное исполнение

Примечание - 1 - БРД устанавливается только на выключатели с независимым расцепителем (РН);

2 - провода * устанавливаются заказчиком при необходимости и служат для дистанционной проверки наличия питания полупроводникового блока.

Рисунок В.2 - Схема электрическая принципиальная выключателей постоянного тока

Таблица 2

Тип выключателей	Род тока	ВА53-43	ВА55-43	ВА56-43
Номинальный ток выключателя, I_n , А	переменный	1600; 2000 *		
	постоянный			
Номинальное напряжение главной цепи, В, не более	переменный	660		
	постоянный	440 * ³		
Предельный ток селективности, кА (уставки срабатывания выключателей без выдержки времени)	переменный (действующее значение)	$12,5 \pm 20\%$	31	-
	постоянный	$9,6 \pm 20\%$	57	-
Номинальная предельная наибольшая отключающая способность, I_{cs} , кА, при напряжении: **	~ 380 В	135	55	-
	~ 660 В	33,5	33,5	
	$= 440$ В	160	100	
Номинальная рабочая наибольшая отключающая способность, I_{cs} , в % от I_{cs}	~ 380 В	75	75	-
	~ 660 В			
	$= 440$ В			
Номинальный кратковременно выдерживаемый ток, I_{sw} , кА	-	-	31	31
Категория применения	-	A	B	-
Количество циклов ВО	Общее	ручным приводом	6300	
		электромагнитным приводом		
Под действием максимальных расцепителей	-	25		-
Под нагрузкой	переменный, постоянный	1250		
По способу установки	-	Стационарное, выдвижное		

* Стационарные, переднего присоединения и выдвижные для условий работы при температуре окружающего воздуха до плюс 40 °С.
 ** При присоединении со стороны генератора к выводам подвижных контактов (2, 4, 6) должно быть не более 50% от указанной в таблице;
 *³ - Для $I=1600$ А.

Полное время отключения цепи выключателями с выдержкой времени в зоне токов короткого замыкания после истечения времени, указанного в таблицах 3 и 3.1, не превышает 0,04 с, если величина тока короткого замыкания не превышает величины зоны селективности и по таблице 2, в противном случае выдержка времени не более 0,04 с.

Выключатели допускают немедленное повторное включение после оперативного отключения при нагрузке номинальным током.

Выключатели ВА53-43 допускают:

- первое повторное включение немедленно после срабатывания выключателя при токе перегрузки и короткого замыкания;
- два включения подряд тока перегрузки и короткого замыкания с паузой после отключения не менее 5 мин.

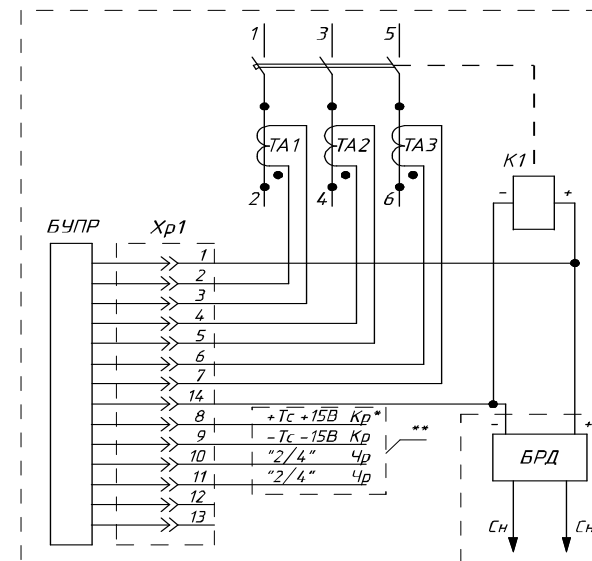
Электронный (микропроцессорный) максимальный расцепитель переменного тока в зависимости от исполнения в условиях эксплуатации допускает ступенчатый выбор следующих параметров:

- уставки по номинальному току расцепителя I_p , кратной I_n ;
- уставки по перегрузке, кратной I_p (условным токам несрабатывания и срабатывания);
- уставки по току срабатывания при коротком замыкании I_k , кратной I_p с выдержкой времени;
- уставки по току срабатывания при коротком замыкании I_m , кратной I_p без выдержки времени;
- уставки по току срабатывания при однофазном коротком замыкании I_o , кратной I_n ;
- уставки по времени срабатывания T_p , при перегрузке;
- уставки по времени срабатывания при однофазном коротком замыкании T_o ;
- уставки по времени срабатывания при коротком замыкании T_k .

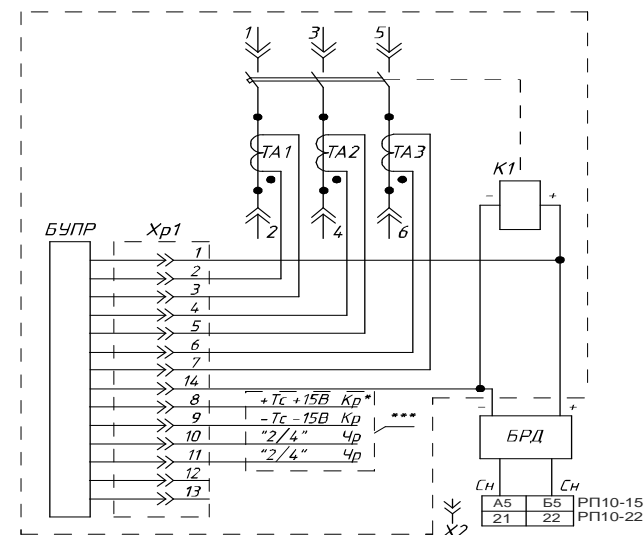
Отклонения уставок по току и времени срабатывания электронных максимальных расцепителей тока при температуре окружающего воздуха (25 ± 10) °C приведены в таблице 3.

Выключатели изготавливаются со следующими дополнительными сборочными единицами:

- 1) по видам расцепителей:
 - с независимым расцепителем;
 - с нулевым расцепителем напряжения (кроме выключателей типа ВА56-43);
- 2) по виду привода:
 - с ручным приводом;
 - с ручным дистанционным приводом для оперирования через дверь распределительного устройства;
 - с электромагнитным приводом;
- 3) со свободными контактами;
- 4) со вспомогательными контактами сигнализации автоматического отключения;
- 5) с устройством для блокировки положений "Включено" и "Отключено" выключателя стационарного исполнения с ручным приводом.



Стационарное исполнение



Выдвижное исполнение

* - цвет проводников с добавочной маркировкой;

** - устанавливается потребителем только с МРТ1

Примечание - БРД устанавливается только на выключателе с независимым расцепителем напряжения (РН);

Рисунок В.1 - Схема электрическая принципиальная выключателей переменного тока

ПРИЛОЖЕНИЕ В
(обязательное)

Принципиальные электрические схемы
Обозначения, принятые в схемах

СТ - стабилизатор тока;
БРД - блок резисторов и диодов;
БУПР - электронный блок управления максимальным расцепителем тока;
S1 - контакты вспомогательные сигнализации автоматического отключения;
S2 - свободные контакты (контакты вспомогательной цепи);
S3 - контакты сигнализации рабочего и контрольного положений выключателя выдвижного исполнения;
SC1, SC2 - выключатели импульсные электромагнитного привода (контакты вспомогательной цепи);
SQ1, SQ2 - выключатели путевые электромагнитного привода (контакты вспомогательной цепи);
A - магнитный усилитель;
ТА - трансформатор тока - измерительные элементы;
YA - привод электромагнитный;
K1 - расцепитель независимый, он же исполнительный электромагнит (ИЭ) БУПР;
KV - расцепитель нулевого напряжения;
U1 - напряжение питания независимого расцепителя;
U2 - напряжение питания электромагнитного привода;
U3 - напряжение питания нулевого расцепителя;
YA1, YA2 - электромагниты электромагнитного привода
SB1 - выключатель кнопочный электромагнитного привода;
SB2 - выключатель кнопочный независимого расцепителя;
X1 - соединитель электромагнитного привода;
X2 - соединитель выключателя выдвижного исполнения;
VD - диод полупроводниковый;
Откл. - отключено;
Вкл. - включено.

Цветная маркировка проводников

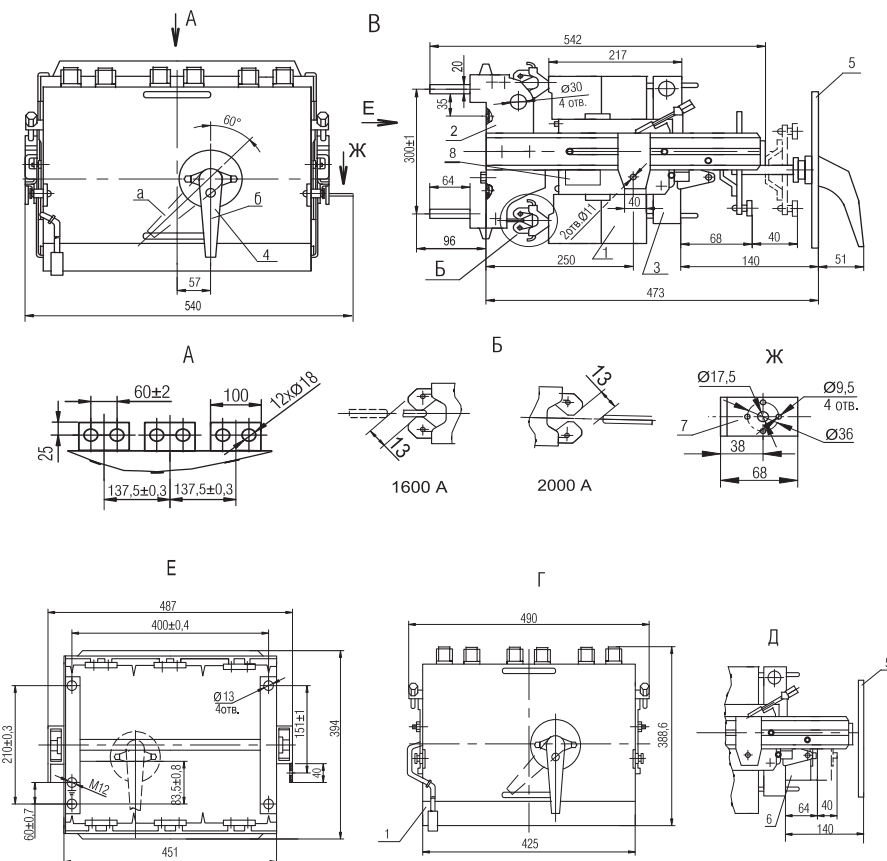
Бл - белый натуральный или серый;
Жл - желтый или оранжевый;
Зл - зеленый;
Зл* - зеленый цвет с добавочной маркировкой;
Кч - коричневый;
Кр - красный или розовый;
Сн - синий или голубой;
Чр - черный или фиолетовый

Таблица 3 - Уставки электронных (микропроцессорных) максимальных расцепителей МРТ1-МП, МРТ2-МП, МРТ4-МП переменного тока выключателей типов ВА53-43 и ВА55-43.

Наименование параметра	Наименование расцепителя		
	МРТ1-МП	МРТ2-МП	МРТ4-МП
Род тока	переменный		
Схемное решение	микропроцессорный		
Уставка по номинальному току расцепителя I_r , кратная I_n	0.3; 0.4; 0.5; 0.6; 0.7; 0.8; 0.9; 1.0; 1.1 ¹⁾		
Уставка по перегрузке, кратная I_r (условные токи несрабатывания и срабатывания)	1,125 ± 0,075		
Уставка по току срабатывания при коротком замыкании $I_k \pm 20\%$, кратная I_r с выдержкой времени	1.5; 2; 3; 4; 5; 7; 8; 9; 10; 12; ∞	1.2; 1.6; 2; 3; 4; 5; 6; 8; 9; 11; 12; ∞	
Уставка по току срабатывания при коротком замыкании $I_m \pm 20\%$, кратная I_r без выдержки времени	2; 3; 4; 5; 6; 7; 8; 9; 10; 12; ∞	-	
Уставка по току срабатывания, при однофазном коротком замыкании $I_o \pm 20\%$, кратная I_n	0.4; 0.5; 0.6; 0.7; 0.8; 0.9; 1.0; 1.1	-	
Уставка по времени срабатывания $T_p \pm 20\%$, с, при перегрузке ²⁾	Мгн. ($\leq 0,25$); 4; 8; 12; 16; ∞		
Уставка по времени срабатывания при однофазном коротком замыкании $T_o \pm 20\%$, с	0.1; 0.2; 0.3; 0.4; 0.5; 0.6; 0.7; 0.8; 0.9; ∞	-	
Уставка по времени срабатывания при коротком замыкании $T_k \pm 10\%$, с	0.1; 0.2; 0.3; 0.4; 0.5; 0.6; 0.7	Мгн. (≤ 0.063); 0.2; 0.25; 0.35; 0.4; 0.5; 0.6	
Характеристика зависимости времени от тока перегрузки	I обратно-квадратичная II обратная четвертой степени III постоянная ($t=T_p$) IV мгновенная ($t=0,25$ с)		
Наличие индикации причины отключения *	+	+	+
Индикация наличия питания расцепителя от стороннего источника на лицевой панели	-	-	-
Контроль наличия питания расцепителя от стороннего источника во внешней цепи	-	-	-
^{*)} При наличии внешнего питания индикации (24 В ± 10 % постоянного тока). ¹⁾ При номинальном токе $I_n \geq 1600$ А уставку 1,1 не применять. ²⁾ Уставки указаны для переменного тока 60 Гц. I_r - номинальный ток максимального расцепителя тока. I_n - номинальный ток выключателя.			

Таблица 3.1 - Уставки электронных максимальных расцепителей МРТ6, МРТ8 постоянного тока выключателей типов ВА53-43 и ВА55-43.

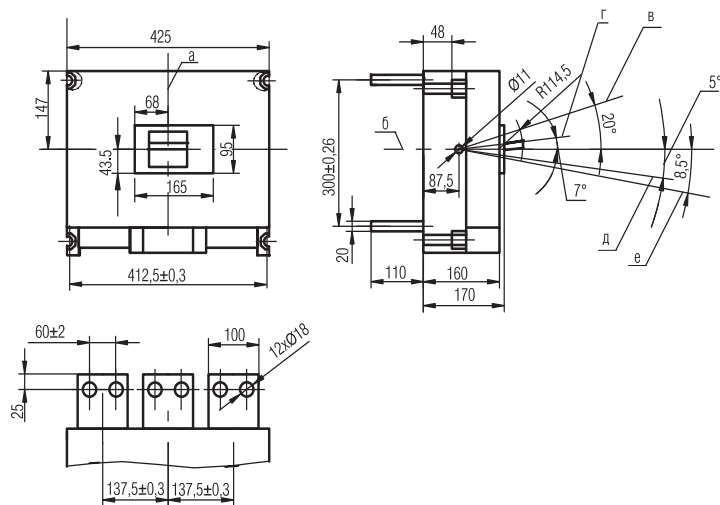
Наименование параметра	Наименование расцепителя	
	МРТ6	МРТ8
Род тока	постоянный	
Схемное решение	аналоговый	
Уставка по номинальному току расцепителя I_p , кратная I_n	0.63; 0.8; 1.0	0.63; 0.8; 1.0
Уставка по перегрузке, кратная I_p (условные токи несрабатывания и срабатывания)	1.25 ± 0.1	1.25 ± 0.1
Уставка по току срабатывания при коротком замыкании $I_k \pm 20\%$, кратная I_p с выдержкой времени	2; 4; 6 ¹⁾	2; 4; 6 ¹⁾
Уставка по току срабатывания при коротком замыкании $I_m \pm 20\%$, кратная I_p без выдержки времени	-	-
Уставка по току срабатывания при однофазном коротком замыкании $I_o \pm 20\%$, кратная I_n	-	-
Уставка по времени срабатывания $T_p \pm 20\%$, с, при перегрузке ²⁾	4; 8; 16 ¹⁾	4; 8; 16 ¹⁾
Уставка по времени срабатывания при однофазном коротком замыкании $T_o \pm 20\%$, с	-	-
Уставка по времени срабатывания при коротком замыкании $T_k \pm 10\%$, с	0.1; 0.2; 0.3	0.2; 0.4; 0.6
Характеристика зависимости времени от тока перегрузки	обратно-квадратичная	обратно-квадратичная
Наличие индикации причины отключения	-	-
Индикация наличия питания расцепителя от стороннего источника	+	+
Контроль наличия питания расцепителя от стороннего источника во внешней цепи	+	-
¹⁾ Пределы допустимого отклонения уставок указаны для $I_n=0,8I_n$. При регулировании уставки номинального рабочего тока допускаются дополнительные отклонения их не более плюс 10 % при уменьшении номинального тока и не более минус 10 % при увеличении его. ²⁾ Уставки указаны для постоянного тока 51p. I_p - номинальный ток максимального расцепителя тока; I_n - номинальный ток выключателя. Пределы допустимого отклонения уставок по току срабатывания при коротком замыкании и по времени срабатывания при перегрузке для выключателей постоянного тока указаны для уставки номинального тока 0,8In. При регулировании уставки номинального рабочего тока допускаются дополнительные отклонения уставок не более чем на минус 10 % при ее увеличении.		



1 - выключатель; 2 - каркас выдвижного устройства; 3 - привод ручной дистанционный; 4 - рукоятка; 5 - дверь распределительного устройства; 6 - привод электромагнитный; 7 - угольник для установки электромагнитного замка блокировки; 8 - выключатели сигнализации рабочего и контрольного положений выключателя.

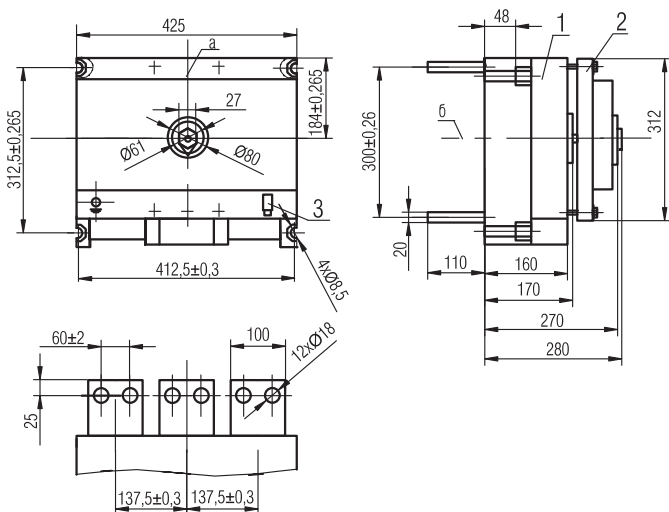
Б - врубные контакты выключателя в положении расчленения (разъединителя);
 В - исполнение 1 - выключатель с механической блокировкой и ручным дистанционным приводом; Г - выемная часть;
 Д - исполнение 2 - выключатель с механической блокировкой и электромагнитным приводом;
 а - включено; б - отключено

Рисунок Б.5 - Выключатели выдвижного исполнения



а - ось вертикальная; б - ось горизонтальная; в - включено;
г - отключено автоматически;
д - отключено вручную; е - взведено.

Рисунок Б.3 - Выключатели стационарного исполнения с задним присоединением



1 - выключатель, см. рисунок 3; 2 - привод электромагнитный;
3 - соединитель цепи управления электромагнитного привода;
а - горизонтальная ось электромагнитного привода.

Рисунок Б.4 - Выключатели стационарного исполнения с задним присоединением и с электромагнитным приводом

Таблица 4

Условное обозначение исполнения	Количество свободных контактов			Количество дополнительных свободных контактов		Независимый расцепитель	Нулевой расцепитель напряжения	Вспомогательный контакт сигнализации автоматического отключения
	закрывающих	размыкающих для выключателей		размыкающих	закрывающих			
		с ручным приводом	с электромагнитным приводом					
00	-	-	-	-	-	-	-	-
11	2	2	1	2	2	-	-	-
15	-	-	-	-	-	-	+	-
18	1	2	1	2	2	+	-	-
22	1	2	1	-	-	+	+	-
25	2	2	1	-	-	-	+	-
45	-	-	-	-	-	-	-	+
46	2	2	1	2	2	-	-	+
47	1	2	1	2	2	+	-	+
49	-	-	-	-	-	-	+	+
51	2	2	1	-	-	-	-	-
52	1	2	1	-	-	+	-	-
54	2	2	1	-	-	-	+	+
58	1	2	1	-	-	+	+	+

Сочетания дополнительных сборочных единиц приведены в таблице 4.

Выключатели стационарного исполнения допускают переднее и заднее присоединения к выводам главной цепи, а выключатели выдвижного исполнения - только заднее присоединение.

Допустимое сечение присоединяемых шин: от 2x(90x4) до 2x(100x12) мм², сечение проводников вспомогательных цепей: от 0,5 до 1,5мм².

Присоединение внешних проводников к дополнительным сборочным единицам выключателей выдвижного исполнения осуществляется посредством соединителя типа РП10.

Проводники от дополнительных сборочных единиц присоединяются к вилке соединителя. При этом длина проводников равна (800 - 200) мм.

Независимый расцепитель обеспечивает отключение выключателя при подаче на него напряжения постоянного или однофазного переменного тока частотой 50 и 60 Гц.

Независимый расцепитель рассчитан для работы при следующих номинальных напряжениях:

- 110, 127, 220, 230, 240, 380, 400, 415, 660 В переменного тока частотой 50 Гц;
- 220, 380, 440 В переменного тока частотой 60 Гц;
- 110, 220, 440 В постоянного тока.

Допустимые колебания рабочего напряжения - от 0,7 до 1,2 от номинального.

Номинальный режим работы независимого расцепителя - кратковременный.

Независимый расцепитель допускает 10 отключений выключателя подряд с холодного состояния его катушки с паузой между отключениями не менее 5с, но не более 15 с.

Мощность, потребляемая в цепи катушки независимого расцепителя, за время срабатывания не превышает 300 ВА при переменном токе и 200 Вт при постоянном токе.

Нулевой расцепитель напряжения рассчитан для работы в продолжительном режиме.

Нулевой расцепитель напряжения рассчитан на номинальные напряжения:
- 127, 220, 230, 240, 380, 400, 415, 660 В переменного тока частотой 50 Гц;

- 220, 380, 440 В переменного тока частотой 60 Гц;

- 110, 220, В постоянного тока.

Нулевой расцепитель напряжения:

- обеспечивает отключение выключателя без выдержки времени при напряжении на выводах его катушки ниже 0,35 номинального при переменном токе и ниже 0,2 номинального при постоянном токе;

- не производит отключение выключателя при напряжении на выводах его катушки 0,55 номинального и выше;

- не препятствует включению выключателя при напряжении на выводах его катушки 0,85 номинального и выше;

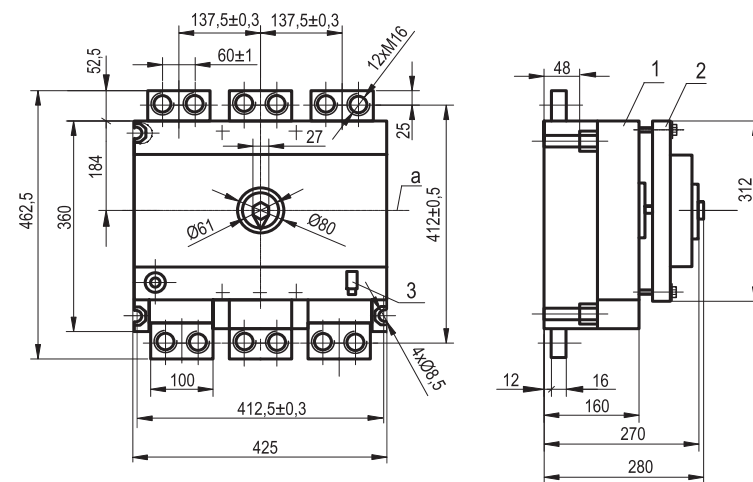
- препятствует включению выключателя при напряжении на выводах его катушки 0,1 номинального и ниже .

Мощность, потребляемая катушкой нулевого расцепителя, не превышает 22 ВА при переменном токе и 25 Вт при постоянном токе.

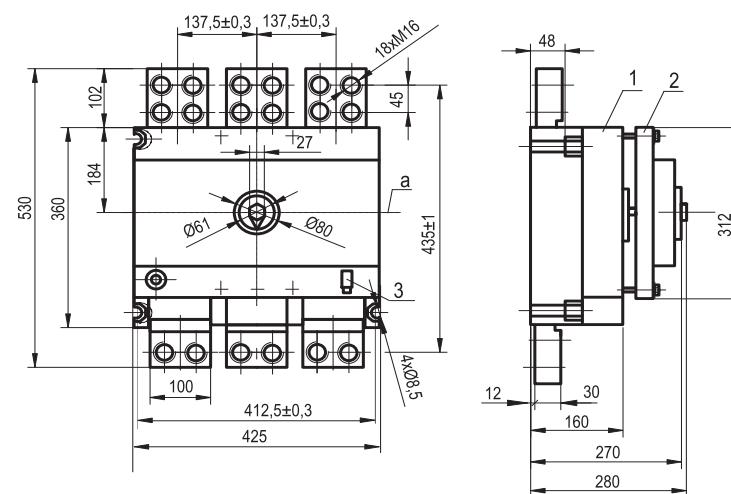
Выключатели допускают не менее 1000 отключений независимым и нулевым расцепителями напряжения из общего количества операций, приведенных в таблице 2.

Электромагнитный привод обеспечивает дистанционное управление выключателем, осуществляя включение и отключение его, а также взвод выключателя после его автоматического отключения.

Электромагнитный привод допускает возможность перехода на ручное управление.



На номинальный ток 1600А. Масса - не более 51 кг.



На номинальный ток 2000А. Масса - не более 56,5 кг.

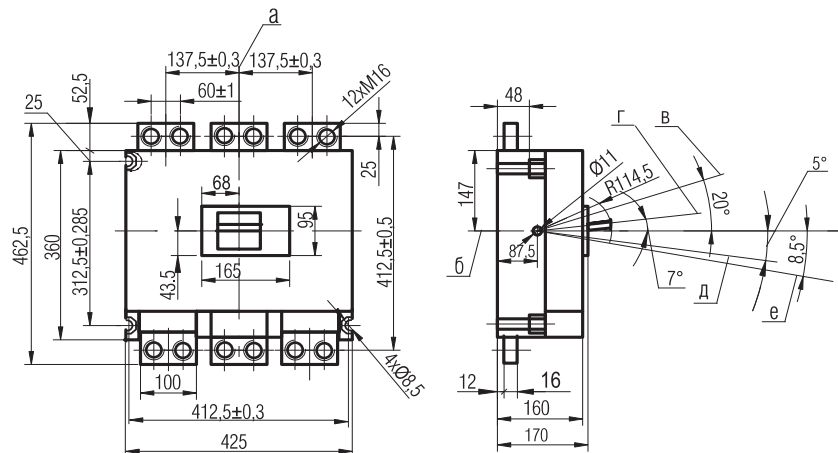
1 - выключатель по рисунку 1; 2 - привод электромагнитный;
3 - соединитель цепи управления электромагнитного привода;
а - ось горизонтальная электромагнитного привода.

Рисунок Б.2 - Выключатели стационарного исполнения с передним

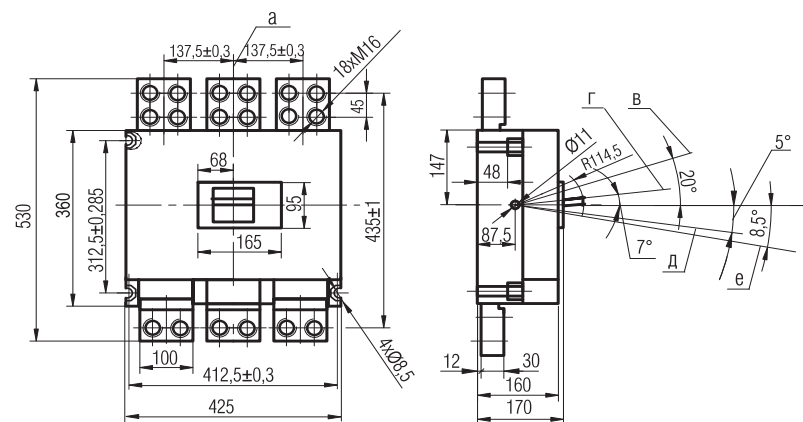
присоединением и с электромагнитным приводом

ПРИЛОЖЕНИЕ Б
(обязательное)

**ГАБАРИТНЫЕ, УСТАНОВОЧНЫЕ И ПРИСОЕДИНИТЕЛЬНЫЕ РАЗМЕРЫ
ВЫКЛЮЧАТЕЛЕЙ**



На номинальный ток 1600 А. Масса не более 43 кг.



На номинальный ток 2000 А. Масса не более 48,5 кг.

а - ось вертикальная; б - ось горизонтальная; в - включено;
г - отключено автоматически; д - отключено вручную; е - взведено.

**Рисунок Б.1 - Выключатели стационарного исполнения с
передним присоединением**

Электромагнитный привод рассчитан на номинальные напряжения:
- 127, 220, 230, 240, 380, 400, 415, 660 В переменного тока частотой 50 Гц;

- 220, 380, 440 В переменного тока частотой 60 Гц;
- 110, 220 В постоянного тока.

Электромагнитный привод допускает работу при колебании напряжения от 0,85 до 1,1 от номинального.

Номинальный режим работы электромагнитного привода - кратковременный.

Электромагнитный привод допускает 5 операций включение - отключение подряд с паузой между операциями не менее 10 с.

При номинальном напряжении в цепи электромагнитного привода собственное время включения или отключения выключателя электромагнитным приводом не превышает 1 с.

При наличии напряжения в цепи управления электромагнитным приводом процесс включения и отключения выключателя заканчивается автоматически (независимо от оператора), если контакты аппарата управления электромагнитным приводом находились в замкнутом положении не менее 0,2 с.

Мощность, потребляемая электромагнитным приводом, не превышает 3200 ВА при переменном токе и 2500 Вт при постоянном токе.

Электромагнитный привод допускает непосредственное оперирование с помощью аппаратов управления (кнопок, ключей управления) и имеет блокировку от многократных включений выключателя на короткое замыкание при неснятой команде на включение. Повторное включение выключателя после его автоматического отключения возможно только после снятия команды на включение и повторения ее по истечении не менее 1 с.

Выключатели выдвижного исполнения с электромагнитным приводом допускают дистанционное оперирование выключателем при закрытой и открытой двери распределительного устройства.

Свободные контакты вспомогательных цепей рассчитаны на номинальное напряжение:

- до 220 В постоянного тока;
- до 660 В переменного тока.

Свободные контакты допускают работу как при постоянном, так и при переменном токе частотой 50, 60 Гц при напряжении от 0,7 до 1,2 от номинального.

Свободные контакты в продолжительном режиме допускают нагрузку током 4 А. Коммутационная способность и предельная коммутационная способность свободных контактов приведены в таблице 5.

Таблица 5 - Коммутационная способность свободных контактов

Коммутационная способность				Коммута- ционная износо- стойкость, циклов ВО	Предельная коммутационная способность				
Род тока	Напря- жен- ие цепи, В	Вклю- чаем- ый ток, А	Отклю- чаемый ток, А		Ток вклю- чения, А	Ток откл- ю-че- ни, А	Параметры цепи		Количество циклов ВО
							Кэф- фици- ент цепи, cos	Посто- янная време- ни, мс	
перемен- ный	380	10	1	6300	15	10	0,4	-	50
	660	7	0,7		10	10	0,4	-	50
постоян- ный	220	0,4	0,4		1	0,5	-	15	20

Вспомогательные контакты сигнализации автоматического отключения в продолжительном режиме допускают нагрузку 2 А и рассчитаны на напряжения:

- до 380 В переменного тока частотой 50 и 60 Гц;
- до 220 В постоянного тока.

Износостойкость вспомогательных контактов сигнализации автоматического отключения: 1250 циклов ВО.

Коммутационная способность и предельная коммутационная способность вспомогательных контактов сигнализации автоматического отключения указана в таблицах 6 и 7.

Таблица 6 - Коммутационная способность вспомогательных контактов сигнализации автоматического отключения

Включение					Отключение				Количество коммута- ционных циклов в режиме нормальных коммутаций
Род тока	Ток, А	Напря- жение, В	Кэф- фициент мощности цепи, cos φ	Постоян- ная времени, τ мс	Ток, А	Напря- жение, В	Кэффи- циент мощности цепи, cos φ	Постоян- ная времени, τ мс	
перемен- ный	10	380	0,7	-	1	380	0,4	-	1250
постоян- ный	0,2	220	-	15,0	0,2	220	-	15,0	20

СТРУКТУРА УСЛОВНОГО ОБОЗНАЧЕНИЯ ВЫКЛЮЧАТЕЛЯ

ВА XX - XX- X X XX X X - XX XXXX

Цифра. Условное обозначение вида привода

- в сочетании со способом установки выключателя:
 1 - ручной привод, стационарное исполнение;
 3 - электромагнитный привод, стационарное исполнение;
 5 - ручной дистанционный привод, выдвижное исполнение;
 7 - электромагнитный привод, выдвижное исполнение.

Цифра. Условное обозначение исполнения по дополнительным механизмам:

- 0 - отсутствуют;
 5 - механизм для оперирования через дверь распредустройства выключателем стационарного исполнения с ручным приводом;
 6 - устройство для блокировки положений "Включено" и "Отключено" выключателя стационарного исполнения с ручным приводом.
 7 - узел для установки электромагнитного замка у выключателей выдвижного исполнения;
 8 - узел для установки электромагнитного замка и выключателей сигнализации конечных положений у выключателей выдвижного исполнения.

Разделительный знак.

Двузначное число. Условное обозначение степени защиты:

- 20 - IP20;
 00 - IP00.

Буква (ы) и цифра. Условное обозначение климатического исполнения выключателя:

- УХЛЗ;
 - ТЗ.

ПРИЛОЖЕНИЕ А
(Обязательное)

СТРУКТУРА УСЛОВНОГО ОБОЗНАЧЕНИЯ ВЫКЛЮЧАТЕЛЯ

ВА XX - XX - X X XX X X - XX XXXX

Буквенное обозначение вида аппарата: ВА

Двузначное число. Условное обозначение серии ВА50 или типа:
53 - выключатель токоограничивающий с электронным и электромагнитным расцепителями тока;
55 - с электронным расцепителем тока;
56 - без максимальных расцепителей тока.

Разделительный знак.

Двузначное число. Условное обозначение номинального тока выключателя: 43 - 1600 А; 2000 А.

Разделительный знак.

Число. Условное обозначение числа полюсов в сочетании с количеством максимальных расцепителей тока:
3 - 3 полюса с расцепителями;
8 - 2 полюса с расцепителями в 2-х полюсах в 3-х полюсном исполнении (для выключателей без максимальных расцепителей тока означает только количество полюсов).

Число. Условное обозначение наличия и исполнения электронного расцепителя:
0 - без максимальных расцепителей тока (для выключателей ВА56);
3 - электронный (микропроцессорный) максимальный расцепитель тока МРТ1-МП для защиты от токов перегрузки, короткого замыкания, однофазного короткого замыкания, защитой по каналу КЗ без выдержки времени и токов включения для выключателей ВА53, ВА55 переменного тока;
4 - электронный (микропроцессорный) максимальный расцепитель тока МРТ2-МП для защиты от токов перегрузки, короткого замыкания, защитой по каналу КЗ без выдержки времени и токов включения для выключателей ВА53, ВА55 переменного тока;
5 - электронный максимальный расцепитель тока МРТ6 для защиты от токов перегрузки, короткого замыкания для выключателей ВА53, ВА55 постоянного тока (выдержки времени: мгн.; 0,1; 0,2; 0,3 с);
6 - электронный максимальный расцепитель тока МРТ8 для защиты от токов перегрузки, короткого замыкания для выключателей ВА53, ВА55 постоянного тока (выдержки времени: мгн.; 0,2; 0,4; 0,6 с);
7 - электронный (микропроцессорный) максимальный расцепитель тока МРТ4-МП для защиты от токов перегрузки, короткого замыкания и токов включения для выключателей ВА53, ВА55 переменного тока

Двузначное число. Условное обозначение исполнения по дополнительным расцепителям и свободным контактам по таблице 4.

Таблица 7 - Предельная коммутационная способность вспомогательных контактов сигнализации автоматического отключения

Включение					Отключение				Количество коммутационных циклов в режиме нормальных коммутаций
Род тока	Ток, А	Напряжение, В	Коэффициент мощности цепи, $\cos \varphi$	Постоянная времени, τ , мс	Ток, А	Напряжение, В	Коэффициент мощности цепи, $\cos \varphi$	Постоянная времени, τ , мс	
переменный	11	380	0,7	-	11	380	0,7	-	50
постоянный	0,22	220	-	15,0	0,22	220	-	15,0	20

Принципиальные электрические схемы выключателей и соединения их элементов приведены в приложении В.

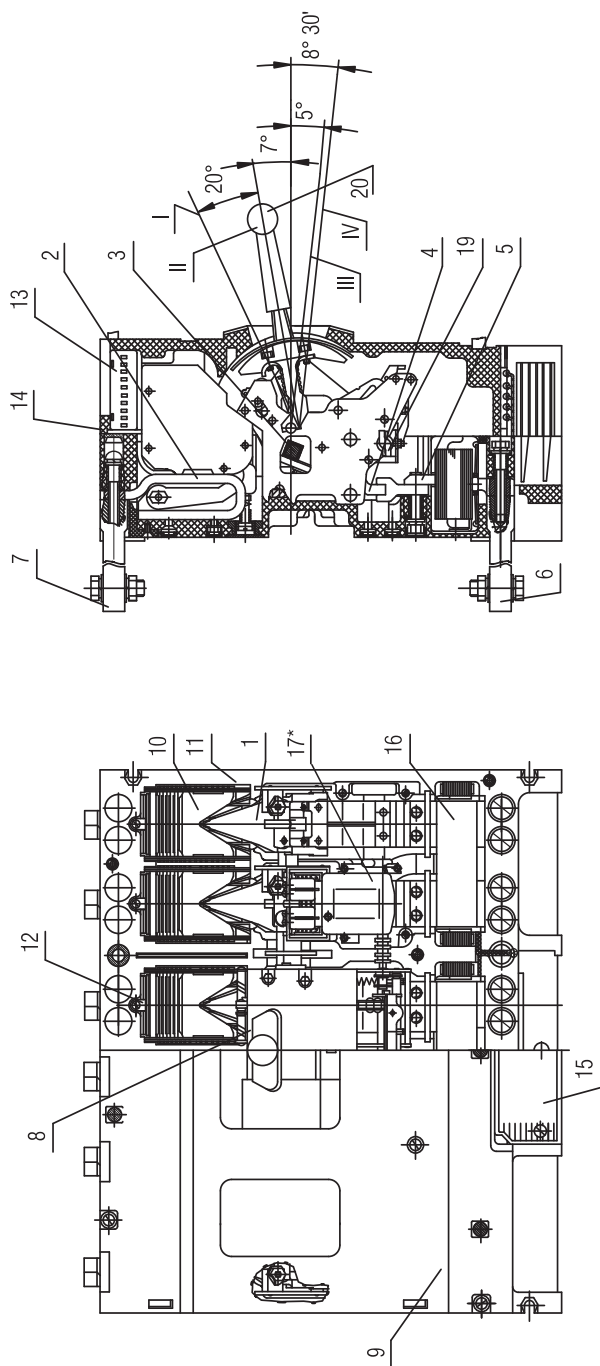
3 УСТРОЙСТВО И РАБОТА ВЫКЛЮЧАТЕЛЯ И ЕГО ДОПОЛНИТЕЛЬНЫХ СБОРОЧНЫХ ЕДИНИЦ

Выключатель ВА55-43 (рисунок 1) состоит из следующих основных сборочных единиц: корпуса, крышки, коммутирующего устройства (контактной системы), механизма управления, максимальных расцепителей тока, дугогасительных камер, искрогасителя, выводов для присоединения внешних проводников к главной цепи выключателя и дополнительных сборочных единиц.

Коммутирующее устройство выключателя состоит из подвижных контактов 1 и малоподвижных контактов 2. Подвижные контакты отдельных полюсов выключателя укреплены на общей изоляционной траверсе 3 и связаны с механизмом управления. Они электрически соединены гибкой связью 4 через шину 5 с выводами 6 для присоединения внешних проводников со стороны подвижных контактов.

Малоподвижные контакты 2 электрически соединены с выводами 7 для присоединения внешних проводников со стороны неподвижных контактов.

Механизм управления выполнен на принципе ломающихся рычагов и устроен так, что обеспечивает моментное замыкание и размыкание контактов 1 и 2 при оперировании выключателем, а также моментное размыкание контактов при автоматическом срабатывании, независимо от того, удерживается ли оператором рукоятка 8 выключателя во включенном положении или нет. Кроме того, механизм управления обеспечивает установку рукоятки 8 в прорези крышки 9 выключателя в



* В выключателях постоянного тока независимый расцепитель устанавливается в левом полюсе.
 I - включено; II - отключено автоматически; III - отключено вручную; IV - взведено.
Рисунок 1 - Выключатель ВА55-43

Маркировка наносится на лицевой стороне выключателя любым способом, обеспечивающим ее качество и удовлетворяющим требованиям технических условий.

4.2 При маркировании дополнительных сборочных единиц возможно указание их наименования сокращенно, в соответствии с принятыми обозначениями в электрических схемах.

4.3 В маркировке выключателей, поставляемых на экспорт, наносится надпись "Сделано в России". Изображение товарного знака предприятия-изготовителя не наносится.

4.4 Выводы главной цепи выключателя и выводы соединителей имеют маркировку, соответствующую электрическим схемам.

4.5 Маркировка тары по ГОСТ 14192.

Транспортная тара имеет предупредительные знаки "Хрупкое. Осторожно", "Верх", "Беречь от влаги".

Маркировка наносится несмываемой краской по трафарету или типографским способом.

5. Упаковка

Категория упаковки, сочетание видов и вариантов транспортной тары, грузовых контейнеров с типами внутренней упаковки выключателей производится по ГОСТ 23216-78.

Каждый выключатель должен быть уложен в соответствующий дощатый ящик типа II-I или III-I по ГОСТ Р 2991, защищающий выключатель от механических повреждений, атмосферных осадков и агрессивных сред при транспортировании и хранении.

4 МАРКИРОВКА ВЫКЛЮЧАТЕЛЕЙ

4.1 Маркировка выключателей соответствует ГОСТ Р 50030.2 и ГОСТ 18620, требованиям технических условий.

На одной или нескольких фирменных табличках маркируются данные:

- 1) номинальный ток I_n ;
- 2) пригодность к разъединению выключателей выдвижного исполнения;

3) указание разомкнутого и замкнутого положений символами **O** и **I**.

Следующие данные маркируются на выключателе, но после установки выключателя могут быть не видны:

- 1) товарный знак предприятия-изготовителя ;
- 2) типоразмер выключателя;
- 3) выключатели, прошедшие сертификацию, маркируются знаком соответствия и знаком обращения на рынке;
- 4) обозначение стандарта ГОСТ Р 50030.2;
- 5) категория применения;
- 6) номинальное рабочее напряжение U_e ;
- 7) частота для выключателей переменного тока, обозначение "постоянный ток" или символ постоянного тока;
- 8) номинальная рабочая наибольшая отключающая способность I_{cs} ;
- 9) номинальная предельная наибольшая отключающая способность I_{cu} ;
- 10) номинальный кратковременно выдерживаемый ток I_{cw} ;
- 11) вводные и выводные зажимы;
- 12) защитный вывод заземления (при его наличии).

Следующая информация либо маркируется на выключателе, либо содержится в информационных материалах:

- 1) номинальное напряжение по изоляции U_i ;
- 2) номинальное импульсное выдерживаемое напряжение U_{imp} ;
- 3) номинальное напряжение, рода тока и частота для:
 - электромагнитного привода;
 - расцепителя напряжения (нулевого);
 - независимого расцепителя;
- 4) уставка по току срабатывания электромагнитных максимальных расцепителей тока;
- 5) уставка по току и времени срабатывания электронных расцепителей тока, количество и номенклатура маркируемых данных расцепителей зависит от его исполнения и располагается на лицевой панели расцепителя;
- 6) масса;
- 7) дата изготовления или заводской номер.

положениях, по которым можно определить коммутационные положения выключателя. Во включенном положении выключателя рукоятка 8 устанавливается в крайнее верхнее положение, в отключенном вручную - в крайнее нижнее положение и в отключенном автоматически - в промежуточное положение.

Для обеспечения необходимых усилий при ручном оперировании механизмом управления выключателя на рукоятку 8 устанавливается вспомогательная рукоятка 20 для ручного оперирования выключателем.

Выключатели переменного тока выполняются в трехполюсном, а выключатели постоянного тока - в двухполюсном исполнении.

Каждый полюс выключателя состоит из двух параллельных блоков и содержит по два малоподвижных и по два подвижных контакта.

Дугогасительные камеры 10 расположены над каждым контактом полюса выключателя и представляют собой набор стальных пластин, укрепленных в изоляционном фибровом каркасе.

Дугогасительные камеры устанавливаются в корпусе 11 и удерживаются винтом 12.

Искрогасители 13 устанавливаются в крышке 9 и удерживаются пластиной 14.

Выводы 6 и 7 объединяют параллельные ветви выключателя в один полюс.

Выводы 6 предназначены для присоединения внешних проводников со стороны подвижных контактов.

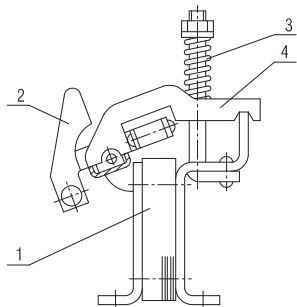
Выводы 7 предназначены для присоединения внешних проводников со стороны малоподвижных контактов.

Включенный автоматический выключатель в нормальном режиме длительно проводит ток в защищаемой цепи. Если в защищаемой цепи хотя бы одного полюса ток достигает величины, равной или превышающей значения уставки по току срабатывания максимальных расцепителей тока в зоне токов перегрузки или короткого замыкания, срабатывает соответствующий максимальный расцепитель и выключатель отключает защищаемую цепь независимо от того, удерживается ли рукоятка во включенном положении или нет.

Для выключателей ВА53-43 (токоограничивающего исполнения) максимальными расцепителями тока являются электронные и электромагнитные расцепители, а для выключателей ВА55-43 - только электронные.

Электромагнитные расцепители устанавливаются в каждом полюсе.

Расцепитель электромагнитный (рисунок 2) представляет собой электромагнит, состоящий из сердечника 1, якоря 2 и удерживающей пружины 3. Расцепитель настраивается на определенную уставку по току срабатывания предприятием - изготовителем и в условиях эксплуатации не регулируется.



1 - сердечник; 2 - якорь; 3 - пружина; 4 - скоба
Рисунок 2 - Расцепитель электромагнитный

Электронный расцепитель состоит из электронного блока управления максимальным расцепителем (БУПР) 15 (см. рисунок 1), измерительных элементов 16, встраиваемых в каждый полюс выключателя, стабилизатора тока (для выключателей постоянного тока) и исполнительного электромагнита 17.

В качестве измерительных элементов 16 у выключателей переменного тока применены трансформаторы тока, а у выключателей постоянного тока - магнитные усилители.

БУПР 15 крепится к корпусу 11 выключателя двумя винтами.

БУПР представляет собой самостоятельный несменный блок, имеющий пластмассовый кожух, в котором размещены все его элементы. На лицевой стороне БУПР (рисунки 3,4,5) расположена прозрачная съемная крышка. Под крышкой расположены необходимые элементы для проверки работоспособности и выбора параметров в условиях эксплуатации.

Питание электронного блока управления у выключателей переменного тока осуществляется от трансформаторов тока, а у выключателей постоянного тока - через стабилизаторы тока напряжением от главной цепи выключателя (рисунки В.1 и В.2 приложения В) или от постороннего источника напряжением от 110 до 440 В постоянного тока при колебании напряжения от 0,8 минимального (110 В) и до 1,1 максимального (440 В).

В электронных блоках постоянного тока кроме индикации питания на лицевой панели блока для потребителя предусмотрена внешняя дистанционная индикация наличия напряжения питания в блоке. На контакты 11(+) и 12 (-) блока выведены контакты ключа с допустимым коммутируемым напряжением 10...30 В, допустимым током не более 7 мА, которые будут замкнуты при наличии питания блока и разомкнуты при отсутствии питания блока.

На левой направляющей каркаса могут быть установлены контакты сигнализации б, сигнализирующие о перемещении выключателя из рабочего положения в контрольное и обратно.

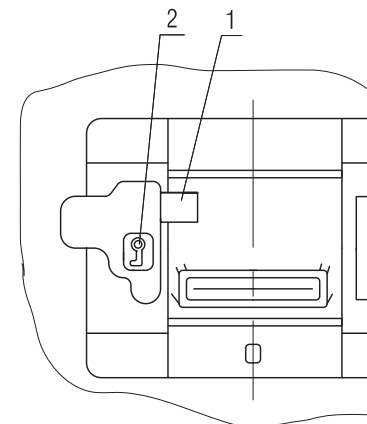
Перемещение выключателя по направляющим производят с помощью двух съемных рычагов. Запирание выключателя осуществляется двумя болтами 14, которые входят в отверстия на направляющих 9.

Для предотвращения перемещения выключателя во включенном положении имеется блокировка. Она состоит из валика 15, проходящего через каретку привода (электромагнитного, ручного, дистанционного) и выходящего за размер плиты. На направляющих каркаса имеются два упора 16. Когда выключатель включен, валик 15 упирается в упоры 16 и препятствует перемещению выключателя из одного положения в другое.

Выключатели без электромагнитного привода имеют дистанционный привод, устанавливаемый на двери распределительного устройства (рисунок 5 приложения Б). Рукоятка привода кинематически связана с рукояткой выключателя. Ручной привод обеспечивает оперирование выключателем при закрытой двери распределительного устройства.

Рукоятка ручного дистанционного привода имеет устройство, позволяющее запереть ее в положениях "Включено" и "Отключено".

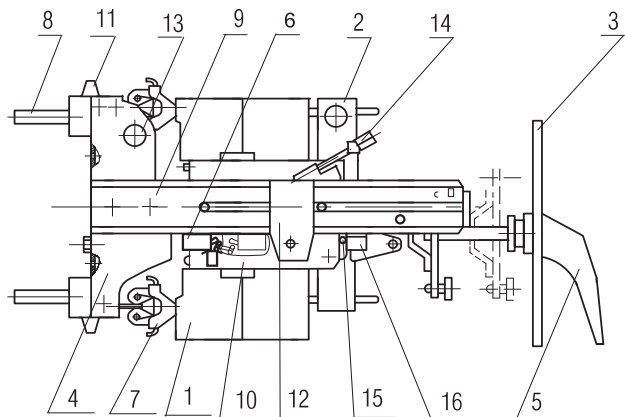
На выключателях стационарного исполнения с ручным приводом предусмотрена установка замка на крышке выключателя (рисунок 13). Замок предотвращает ошибочное включение и отключение аппарата. Это осуществляется при помощи штока 1, который перекрывает путь движения рукоятки выключателя. Шток убирается только при помощи ключа, вставляемого в отверстие 2.



1 - шток; 2 - отверстие под ключ.
Рисунок 13 - Крышка выключателя стационарного исполнения

Размыкающие контакты А2-6 кнопки "Откл." предусмотрены в схеме управления привода для его остановки в положении "Отключено" при одновременном замыкании контактов А1-А2 и А3-6 кнопок "Вкл." и "Откл."

Выключатель выдвижного исполнения (рисунок 12) состоит из выключателя стационарного исполнения 1 с врубными контактами 7, каркаса 4 с выводами 8 и направляющими 9, а также щек 10, которые крепятся на выключателе. Щеки крепятся к плите привода 2 и имеют две пары шипов для движения в пазах направляющих.

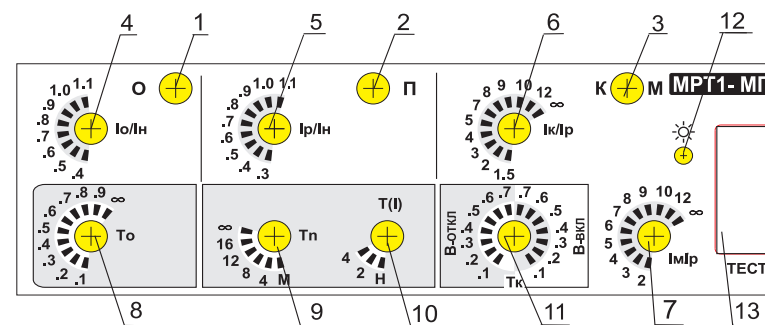


- 1 - выключатель; 2 - привод ручной дистанционный;
3 - дверь распределительного устройства; 4 - каркас; 5 - рукоятка;
6 - контакты сигнализации рабочего и контрольного положений;
7 - контакты врубные; 8 - выводы; 9 - направляющие; 10 - щека;
11 - планка; 12 - пластина; 13 - отверстие; 14 - болт; 15 - валик;
16 - упор

Рисунок 12 - Выключатель выдвижного исполнения

Каркас 4 состоит из двух направляющих 9 с пазами и двух скоб, к которым они крепятся. На скобах монтируются две планки 11 с выводами 8, которые являются неподвижными контактами главной цепи. Каждый вывод имеет отверстия для присоединения внешних проводников. Каркас имеет четыре отверстия для крепления в ячейке распределительного устройства.

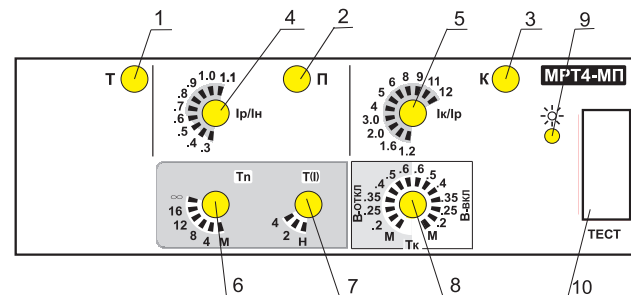
Для придания всей конструкции большей жесткости к направляющим приварены две пластины 12 с отверстиями, что позволяет сделать дополнительное крепление каркаса в распределительном устройстве. Для захвата подъемными устройствами при транспортировании выключателя выдвижного исполнения имеются два отверстия 13.



- 1 - индикатор срабатывания защиты О;
2 - индикатор срабатывания защиты П;
3 - индикатор срабатывания защиты К (М);
4 - переключатель уставок по току защиты О;
5 - переключатель уставок по току защиты П (номинальный ток расцепителя);
6 - переключатель уставок по току защиты К;
7 - переключатель уставок по току защиты М;
8 - переключатель уставок задержек срабатывания защиты О;
9 - переключатель уставок задержек срабатывания защиты П (при бIp);
10 - переключатель характеристики защиты П;
11 - переключатель уставок задержек срабатывания и режима В защиты К;
12 - кнопка индикации причины отключения (П, К (М));
13 - разъем "Тест".

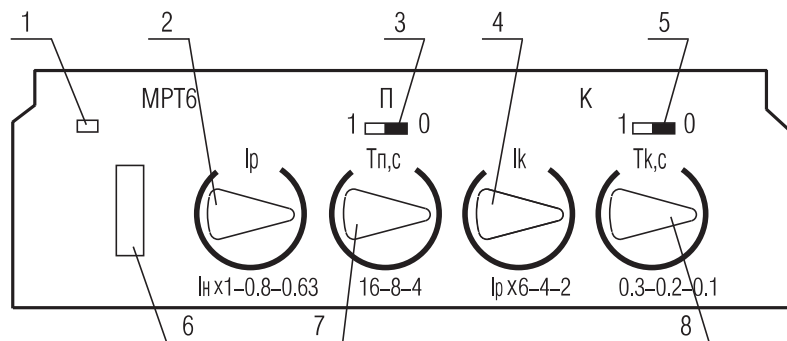
МРТ2-МП отличается от МРТ1-МП отсутствием защиты "О"
(при однофазном коротком замыкании).

Рисунок 3 - Общий вид лицевой панели блока МРТ1-МП



- 1 - индикатор теста переключателей;
2 - индикатор срабатывания защиты П;
3 - индикатор срабатывания защиты К;
4 - переключатель уставок по току защиты П (номинальный ток расцепителя);
5 - переключатель уставок по току защиты К;
6 - переключатель уставок задержек срабатывания защиты П (при бIp);
7 - переключатель характеристики защиты П;
8 - переключатель уставок задержек срабатывания и режима В защиты К;
9 - кнопка индикации причины отключения (П, К);
10 - разъем "Тест".

Рисунок 4 - Общий вид лицевой панели блока МРТ4-МП



- 1 - индикатор наличия питания;
 - 2 - ручка уставок номинального тока расцепителя I_p ;
 - 3 - включение защиты от перегрузки (выступ влево- включена, вправо-выключена);
 - 4 - ручка уставок токов короткого замыкания;
 - 5 - включение режима мгновенного срабатывания при коротком замыкании (выступ влево-включен, вправо- выключен);
 - 6 - разъем "ТЕСТ";
 - 7 - ручка уставок времени срабатывания в зоне токов перегрузки;
 - 8 - ручка уставок времени срабатывания в зоне токов короткого замыкания.
- MPT 8 отличается от MPT6 уставками времени срабатывания в зоне токов короткого замыкания поз.8 - 0,6; 0,4 и 0,2 с.

Рисунок 5 - Общий вид лицевой панели блока MPT6

При включении выключателя контакты путевого выключателя привода SQ1 и контакты вспомогательной цепи S2 выключателя размыкаются, а контакты путевого выключателя привода SQ2 замыкаются.

При нажатии кнопки "Откл." замыкается цепь A1 - A2, через замкнутый контакт путевого выключателя привода SQ2 подается напряжение на катушки электромагнитов привода YA1 и YA2, что вызывает работу привода. При этом привод работает так же, как и при включении выключателя, но каретка 6 в этом случае под воздействием ролика 7, укрепленного на эксцентрике 4, перемещается в обратном направлении, увлекая за собой рукоятку 6 выключателя в положение "Отключено" (метки "0").

Взвод выключателя осуществляется автоматическим приводом.

При автоматическом отключении выключателя его контакты вспомогательной цепи S2 замыкаются, через замкнутые контакты путевого выключателя привода SQ2 подается напряжение на катушки электромагнитов привода YA1 и YA2, что вызывает работу привода.

Остановка привода после включения или отключения выключателя осуществляется путевыми выключателями приводов SQ1 и SQ2, которые включаются и выключаются под действием специальной пластины 14, расположенной на валу привода.

Диаграмма работы путевых выключателей приведена на рисунке 11.

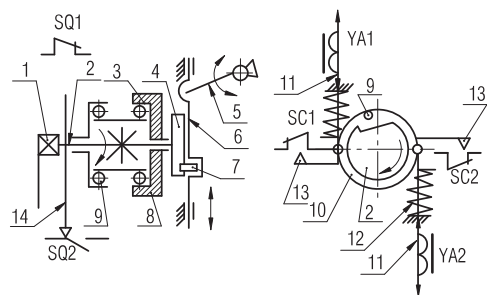
Положение ручки электромагнитного привода	SQ1	SQ2
Отключено (стрелка вниз)	X	—
Включено (стрелка вверх)	—	X

Рисунок 11 - Диаграмма работы путевых выключателей электромагнитного привода

Включенное и отключенное положение выключателя указывается рукояткой привода. Во включенном положении выключателя стрелка на рукоятке привода указывает в сторону метки "1", а при отключенном - в сторону метки "0".

Размыкающие контакты A2-5 кнопки "Вкл." предусмотрены в схеме управления привода для предотвращения повторного включения выключателя после его автоматического срабатывания, если контакты A3-6 кнопки "Вкл." удерживаются в замкнутом состоянии.

4. Поворот валика 2 обеспечивается заклиниванием группы ведущих роликов 9 между кольцом 10 и валиком 2. Поворачиваясь, эксцентрик 4 роликом 7 воздействует на каретку 6, сообщая ей поступательное движение. Двигаясь, каретка 6 в свою очередь перемещает рукоятку 5 выключателя в направлении положения "Включено" (метка "1").



- 1 - ручка; 2 - валик; 3 - кольцо неподвижное; 4 - эксцентрик;
 5 - рукоятка; 6 - каретка; 7 - ролик; 8 - ролики стопорные;
 9 - ролики ведущие; 10 - кольцо подвижное; 11 - якоря;
 12 - пружины; 13 - упоры; 14 - пластина.

Рисунок 10 - Схема привода кинематическая

В конце хода якорей 11 протекание тока через катушки электромагнитов привода YA1 и YA2 прекращается, пружины 12 возвращают якоря 11 и кольцо 10 в исходное положение, валик 2 при этом остается в повернутом положении. Повороту валика 2 против часовой стрелки препятствует тормозное устройство, состоящее из неподвижного кольца 3 и стопорных роликов 8, которые при движении валика 2 против часовой стрелки заклиниваются между неподвижным кольцом 3 и валиком 2. Когда якоря 11 возвращаются в исходное положение, через катушки электромагнитов привода YA1 и YA2 снова протекает электромагнитный ток и процесс, описанный выше, повторяется до тех пор, пока не произойдет включение выключателя.

Пульсирующий режим работы привода постоянного тока обеспечивается последовательно соединенными импульсными выключателями SC1 и SC2 (см. рисунок 6 приложения В), которое во втянутом положении якорей 11 упором 13 (см. рисунок 10) размыкаются, а в исходном (отпущенном) положении - замыкаются.

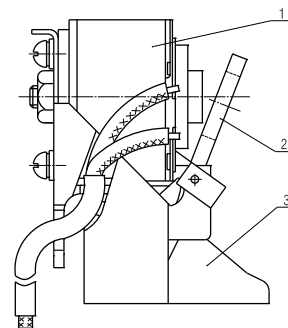
Пульсирующий режим работы привода переменного тока обеспечивается полупроводниковыми диодами VD (см. рисунок В.6 приложения В), импульсно подающими напряжение на катушки электромагнитов привода YA1 и YA2.

При возникновении в защищаемой цепи тока, равного или превышающего уставку по току срабатывания электронного расцепителя в зоне токов перегрузки, электронный расцепитель с обратной зависимой от тока выдержкой времени выдает сигнал на срабатывание исполнительного электромагнита 17 (см. рисунок 1), воздействующего на отключающую рейку 19. Уставка по времени срабатывания при токе перегрузки постоянного и переменного тока устанавливается переключателем.

При возникновении в защищаемой цепи тока, равного или превышающего уставку по току срабатывания электронного расцепителя в зоне токов короткого замыкания, расцепитель электронный выдает сигнал с выдержкой времени на срабатывание исполнительного электромагнита до значения предельных токов селективности. Уставки по току и времени срабатывания устанавливаются переключателем.

При возникновении однофазного короткого замыкания на землю в цепи выключателя переменного тока с расцепителем МРТ1-МП, когда ток, протекающий по одному полюсу выключателя, превысит уставку тока срабатывания I_0 защиты от однофазных замыканий, кратную номинальному току выключателя I_n , блок управления электронным расцепителем выдает сигнал на срабатывание исполнительного электромагнита. Время срабатывания при однофазном коротком замыкании должно ограничено зависеть от тока и определяется выбранной уставкой времени срабатывания при коротком замыкании (T_k) - не должно превышать их более, чем на 0,25 с.

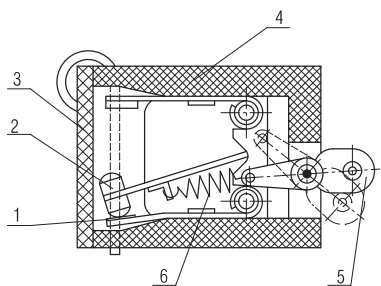
Исполнительным электромагнитом электронного расцепителя служит независимый расцепитель. При получении сигнала на срабатывание от БУПР пластинчатый якорь 2 (рисунок 6) притягивается к сердечнику, охватываемому катушкой 1 и воздействует на отключающую рейку 19 (рисунок 1).



1 - электромагнит; 2 - якорь; 3 - скоба.
Рисунок 6 - Расцепитель независимый

Независимый расцепитель (рисунок 6) представляет собой электромагнит с шунтовой катушкой. Независимый расцепитель кинематически связан с механизмом управления и обеспечивает отключение выключателя при подаче на него напряжения. Питание от стороннего источника напряжения подается на независимый расцепитель через замыкающий контакт вспомогательной цепи (рисунки В.3, В.4 приложения В), что предохраняет катушку независимого расцепителя от длительного нахождения под током.

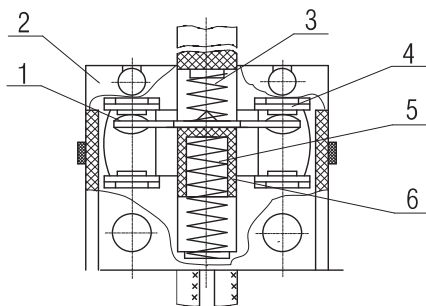
Контакты вспомогательных цепей, встраиваемые в выключатель, состоят из двух блоков, каждый из которых имеет свой изоляционный кожух с одним замыкающим и одним размыкающим контактами с двойным разрывом цепи. Устройство контакта вспомогательной цепи показано на рисунке 7.



1 - контакт неподвижный;
2 - контакт подвижный; 3 - крышка;
4 - корпус; 5 - рычаг; 6 - пружина.

**Рисунок 7 - Контакт
вспомогательной цепи**

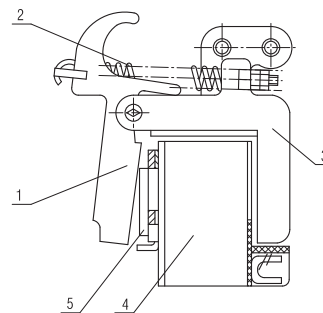
Вспомогательный контакт сигнализации автоматического отключения устанавливается в среднем полюсе. Его замыкание и размыкание осуществляется от отключающей рейки выключателя. Его устройство показано на рисунке 8.



1 - контакт; 2 - корпус; 3 - пружина; 4 - контакт; 5 - пружина;
6 - шток.

**Рисунок 8 - Вспомогательный контакт сигнализации
автоматического отключения**

Расцепитель нулевого напряжения (рисунок 9) представляет собой электромагнит, катушка которого подключена на напряжение контролируемой цепи. При наличии напряжения в контролируемой цепи якорь электромагнита притянут к сердечнику. В случае недопустимого снижения напряжения в контролируемой цепи якорь электромагнита отпадает и, воздействуя на механизм управления, вызывает срабатывание выключателя.



1 - якорь; 2 - пружина; 3 - ядро;
4 - катушка; 5 - сердечник.

**Рисунок 9 - Расцепитель нулевого
напряжения**

При недопустимом снижении напряжения контролируемой цепи якорь находится в отпущенном положении, чем препятствует включению отключенного выключателя.

Электромагнитный привод выполнен в виде отдельного блока, устанавливаемого над крышкой выключателя. Привод имеет свое основание, на котором смонтирован его механизм. Привод закрывается пластмассовой крышкой. На поверхность крышки сквозь специальное отверстие выведена рукоятка, указывающая коммутационное положение выключателя при работе привода, а также обеспечивающая возможность ручного управления выключателем при отсутствии напряжения в цепи привода. Основание привода крепится к крышке выключателя посредством шпилек. На основании привода установлен соединитель для присоединения внешних проводников.

Привод обеспечивает включение и отключение выключателя.

Кинематическая схема привода приведена на рисунке 10. Привод работает в пульсирующем режиме, как шаговый двигатель. При наличии напряжения на разъеме XI (рисунок 6 приложения В), отключенный выключатель всегда подготовлен к включению. При нажатии кнопки "Вкл." цепь 6-А3 замыкается через замкнутые контакты путевого выключателя SQ1 и подается напряжение на катушки электромагнитного привода YA1 и YA2, при этом якоря 11 (см. рисунок 10) втягиваются и поворачивают кольцо 10 по часовой стрелке на величину хода якорей 11. Одновременно с кольцом 10 поворачивается валик 2, на котором укреплен эксцентрик